

HERSTELLER - BESCHEINIGUNG

MANUFACTURER'S CERTIFICATE

über die Ausrüstung eines Fahrzeuges nach Anlage B zu dem Europäischen Übereinkommen über die Beförderung gefährlicher Güter auf der Straße

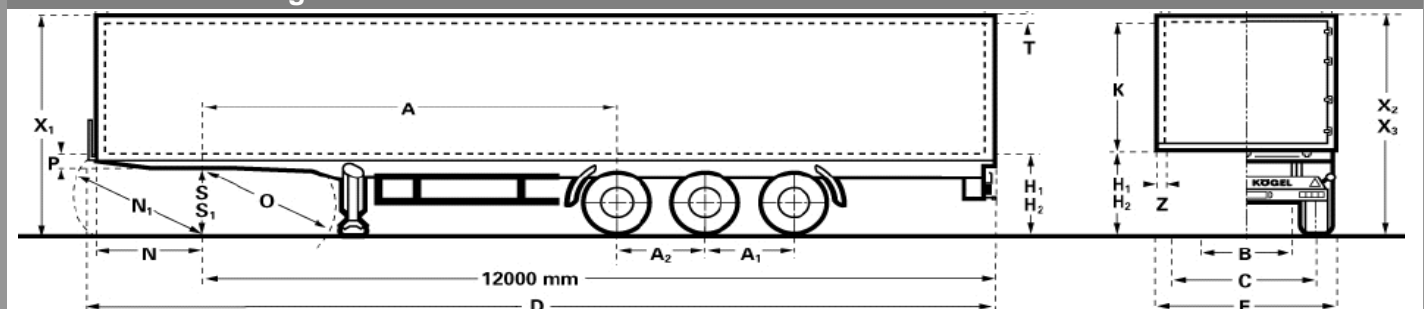
About the equipment of a vehicle in accordance with the annex B of the European Agreement concerning the international carriage of dangerous goods by road

Marke	KÖGEL
Typ	S 24
FIN	WK0S0002400111999
Baujahr	2008
Kategorie	O4
Genehmigungsnummer	-

Make	Kögel
Type	S 24
VIN	WK0S0002400111999
Model year category	2008 O4
approval number	-

Abmessungen

dimensions



Gesamtlänge	D	13 950
Gesamtbreite	E	2 550
Gesamthöhe	X1	4 000
Radstand	A	6 390
Achsabstand	A1	1 310
	A2	1 310
Überhang vorn	N	1 685
Radspur	C	2 040
Bereifung		385/65 R22,5 160J

Total length	D	13 950
Total width	E	2 550
Overall height	X1	4 000
Wheel base	A	6 390
Axle base	A1/A2	1 310
Front overhang	N	1 685
Wheel track	C	2 040
tires		385/65 R22,5 160J

Masse (kg)

masses (kgs)

	zulässig / legal	techn. mögl. / design
Gesamtgewicht	35 000	39 000
Sattellast	11 000	12 000
Achslast 1 / 2 / 3	3x 8 000	3x 9 000
ca. Leergewicht	-	-

total weight	35 000
king pin load	11 000
axle load 1 / 2 / 3	3x 8 000
aprox. dead weight	-

ADR

ADR

das Fahrzeug ist mit einer besonderen elektrischen Anlage entsprechend ADR Teil 9 ausgestattet
am Fahrzeug befinden sich ein/zwei Feuerlöscher
Anbringungsmöglichkeit für eine neutrale Warntafel

ja **nein**
ja **nein**
ja **nein**

the vehicle is equipment with a lighting /electical system in accordance with the ADR part 9
the vehicle has one/two extinguisher
Possibility to mount a warning sign

verschiedenes

diverse

Das Fahrzeug entspricht den Vorschriften des ADR Anhang B Teil 9.
Nach Ausstellung einer Zulassungsbescheinigung (T9) durch die zuständige Behörde, ist der Sanh auch als FL; AT oder OX-Fahrzeug zu verwenden.

The vehicle is in accordance with the regulations of the ADR annex B part 9.
After the issue of a registration certificate from a competent authority the trailer can use as an FL; AT or OX vehicle..

TQH-Zulassungsabteilung / homologation dept.

16.03.2009

Friedemann Spitzner

i.V. Friedemann Spitzner

Ilja Antunovic

i.A. Ilja Antunovic

